

(19) 日本国特許庁(JP)

(12) 公開特許公報(A)

(11) 特許出願公開番号

特開2007-307090

(P2007-307090A)

(43) 公開日 平成19年11月29日(2007.11.29)

(51) Int. Cl.	F I	テーマコード (参考)
A61B 1/00 (2006.01)	A61B 1/00 300Y	2H040
A61B 1/04 (2006.01)	A61B 1/00 300B	4C061
G02B 23/24 (2006.01)	A61B 1/04 370	5C054
G02B 23/26 (2006.01)	G02B 23/24 B	
H04N 7/18 (2006.01)	G02B 23/26 C	

審査請求 未請求 請求項の数 7 O L (全 10 頁) 最終頁に続く

(21) 出願番号 特願2006-138386 (P2006-138386)  
 (22) 出願日 平成18年5月18日 (2006.5.18)

(71) 出願人 504155293  
 国立大学法人島根大学  
 島根県松江市西川津町1060  
 (71) 出願人 504126086  
 株式会社映蔵  
 兵庫県神戸市中央区東町116番地の2  
 (74) 代理人 100116861  
 弁理士 田邊 義博  
 (72) 発明者 光吉 隆真  
 島根県出雲市塩冶町89-1 国立大学法人島根大学医学部内  
 (72) 発明者 吉村 寛志  
 島根県出雲市塩冶町89-1 国立大学法人島根大学医学部内

最終頁に続く

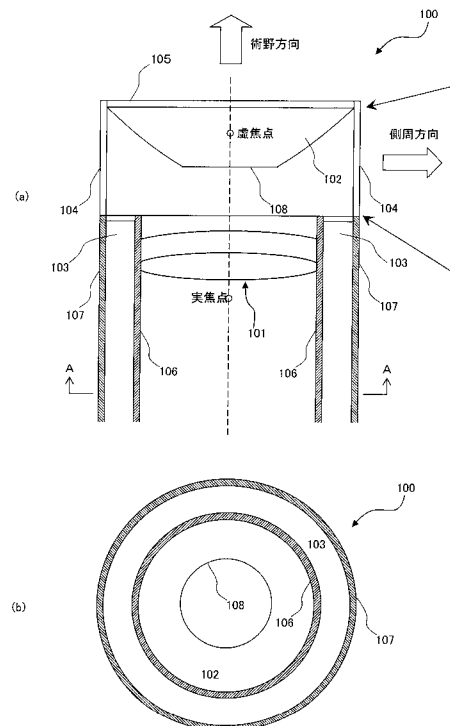
(54) 【発明の名称】 内視鏡、内視鏡アタッチメント、および、内視鏡装置

(57) 【要約】

【課題】 従来の内視鏡と同程度の大きさ以下であって、前方と側方を同時に観察できる内視鏡、内視鏡アタッチメント、および、内視鏡装置を提供すること。

【解決手段】 レンズ系101の光軸と軸を一致させ、術野側の先端にレンズ系101に対向させて配した切頭2葉双曲面鏡102と、レンズ系101の外側側周部に設けた光源103と、を具備し、2葉双曲面形状と切頭部108と光源位置とを、光源103が切頭2葉双曲面鏡102を介してカメラ焦点に写り込まない関係としつつ、切頭部108からは術野方向の映像を取り込み、双曲面鏡からは側周方向の映像を取り込むようにしたことを特徴とする内視鏡100。

【選択図】 図2



## 【特許請求の範囲】

## 【請求項 1】

レンズ光学系の光軸と軸を一致させ、術野側の先端にレンズ光学系に対向させて配した切頭 2 葉双曲面鏡と、

光学系の外側側周部に設けた光源と、

を具備し、

2 葉双曲面形状と切頭位置と光源位置とを、ハレーションを生じない位置関係としつつ

、切頭部分からは術野方向の映像を取り込み、双曲面鏡からは側周方向の映像を取り込むようにしたことを特徴とする内視鏡。

10

## 【請求項 2】

切頭位置を、術野方向の映像の面積：側周方向の映像の面積 = 3 : 7 ~ 7 : 3 の範囲で調整したことを特徴とする請求項 1 に記載の内視鏡。

## 【請求項 3】

レンズ光学系が内筒に収められ、光源が内筒と外筒との間に収められ、内筒と外筒とが内接した内視鏡であって、

術野側の先端にレンズ光学系の光軸と軸を一致させた切頭 2 葉双曲面鏡をレンズ光学系に対向させて配置し、

当該切頭 2 葉双曲面鏡は外筒の大きさに合わせて切り取られ、

2 葉双曲面形状と切頭位置と光源位置とを、ハレーションが生じない位置関係として、

切頭部分からは術野方向の映像を取り込み、双曲面鏡からは側周方向の映像を取り込むようにしたことを特徴とする内視鏡。

20

## 【請求項 4】

切頭位置を、術野方向の面積：側周方向の面積 = 3 : 7 ~ 9 : 1 の範囲で調整したことを特徴とする請求項 3 に記載の内視鏡。

## 【請求項 5】

レンズ光学系が内筒に光源が内筒と外筒との間にそれぞれ収められ、内筒と外筒とが内接し、先端面が筒の軸に対して垂直に形成された、内視鏡に適用する内視鏡アタッチメントであって、

取り付けたときに前記レンズ光学系の軸と一致する軸を有し前記先端面に対向する切頭 2 葉双曲面鏡と、

内視鏡先端に接合させる接合部と、

を具備し、

当該切頭 2 葉双曲面鏡は前記外筒の大きさに合わせて切り取られており、

2 葉双曲面形状と切頭位置とを、ハレーションが生じない位置関係としたことを特徴とする内視鏡アタッチメント。

30

## 【請求項 6】

切頭位置を、術野方向の面積：側周方向の面積 = 3 : 7 ~ 9 : 1 の範囲で調整したことを特徴とする請求項 5 に記載の内視鏡アタッチメント。

## 【請求項 7】

請求項 1 ~ 4 のいずれか一つに記載の内視鏡、または、請求項 5 もしくは 6 に記載の内視鏡アタッチメントを接合した内視鏡により取り込まれた側周方向の像をパノラマ画像に変換して術野方向の像とともに画像出力装置に表示させることを特徴とする内視鏡装置。

40

## 【発明の詳細な説明】

## 【技術分野】

## 【0001】

本発明は、内視鏡、内視鏡アタッチメント、および、内視鏡装置に関し、特に、術野方向である前方および術野方向と垂直な方向である側方が同時に観察できる内視鏡、内視鏡アタッチメント、および、内視鏡装置に関する。

## 【背景技術】

50

## 【0002】

従来、体内の状態を調べたり、手術をしたりする際に内視鏡が用いられている。特に、近年では腹腔鏡を用いた腹腔鏡手術が盛んに行われている。腹腔鏡手術は、開腹手術に比べて傷口が小さな分、患者の負担も少なく術後の回復が早いなど様々なメリットがある。

## 【0003】

【特許文献1】特許第2556514号

【特許文献2】特許第3724083号

## 【発明の開示】

【発明が解決しようとする課題】

## 【0004】

しかしながら、従来技術では以下の問題点があった。従来の内視鏡は、硬性鏡の場合は、硬性鏡の挿入方向のみの観察に終始し、例えば鉗子を差し込む場合には位置確認がしづらいという問題点があった。また、軟性鏡の場合は、先端を自由に曲げられるため任意の方向を観察できるが、実際には接触させたくない患部に先端が接触してしまう場合もあるといった問題点や、既に鉗子が入っているため首が曲げられない場合があるといった問題点があった。また、これらを解決するために複数の内視鏡を挿入するというのは現実的ではない。

10

## 【0005】

また、潜在的な要請として、内視鏡の太さはできるだけ小さなものが望まれる。

## 【0006】

本発明は上記に鑑みてなされたものであって、従来の内視鏡と同程度の大きさ以下であって、前方と側方を同時に観察できる内視鏡、内視鏡アタッチメント、および、内視鏡装置を提供することを目的とする。

20

【課題を解決するための手段】

## 【0007】

上記の目的を達成するために、請求項1に記載の内視鏡は、レンズ光学系の光軸と軸を一致させ、術野側の先端にレンズ光学系に対向させて配した切頭2葉双曲面鏡と、光学系の外側側周部に設けた光源と、を具備し、2葉双曲面形状と切頭位置と光源位置とを、ハレーションを生じない位置関係としつつ、切頭部分からは術野方向の映像を取り込み、双曲面鏡からは側周方向の映像を取り込むようにしたことを特徴とする。

30

## 【0008】

すなわち、請求項1にかかる発明は、切頭2葉双曲面鏡を用いて、ハレーションを生じさせることなく前方および側方360°を同時に観察可能となる。なお、レンズ光学系とは、切頭2葉双曲面鏡部分を光学系として含まない、レンズ部分のみにより構成される光学系を意味し、光学系とは、レンズ光学系と切頭2葉双曲面鏡とを併せた光学系を意味する。また、側周部とは光学系を封入した通常は筒状である容器の側面部分をいう。また側周方向とは、軸を取り囲む側面の方向をいう。また、ハレーションを生じさせないとは、光源から射出される光が切頭2葉双曲面鏡を介して焦点に至らないことを意味する。

## 【0009】

また、請求項2に記載の内視鏡は、請求項1に記載の内視鏡において、切頭位置を、術野方向の映像の面積：側周方向の映像の面積 = 3：7 ~ 7：3の範囲で調整したことを特徴とする。

40

## 【0010】

すなわち、請求項2にかかる発明は、前方および側方を良好に観察可能となる。なお、術野方向は円形画像であり、側周方向はドーナツ形画像である。面積比が3：7であって、数字の上では術野方向が狭く感じられるが、半径で考えると、円の半径：ドーナツ形状の幅 = 17：9であるので、見た目には術野方向の面積が大きく感じられ、上記の範囲は実用的な範囲である。換言すれば、それぞれの方向から実用的な情報が得られる範囲である。なお、光学系の設計については後述する。

## 【0011】

50

また、請求項3に記載の内視鏡は、レンズ光学系が内筒に収められ、光源が内筒と外筒との間に収められ、内筒と外筒とが内接した内視鏡であって、術野側の先端にレンズ光学系の光軸と軸を一致させた切頭2葉双曲面鏡をレンズ光学系に対向させて配置し、当該切頭2葉双曲面鏡は外筒の大きさに合わせて切り取られ、2葉双曲面形状と切頭位置と光源位置とを、ハレーションが生じない位置関係として、切頭部分からは術野方向の映像を取り込み、双曲面鏡からは側周方向の映像を取り込むようにしたことを特徴とする。

【0012】

すなわち、請求項3にかかる発明は、従来の内視鏡の太さを維持しつつ、切頭2葉双曲面鏡を用いてハレーションを生じさせることなく、前方視および高精細な側方視を同時に観察可能となる。なお、請求項3にかかる発明は全周を一度に観察できないが、内視鏡を回転させれば所望の方向の側方視が可能となる。なお、内接とは、実質的に内接していればよく、筒の厚みや設計上の問題から若干の間隔が空いている態様を妨げない。すなわち、内接とは、この意味において同心でないことを意味する。なお、内筒と外筒はツラが揃っていることを想定しているが、必ずしも揃っておらず、内筒が飛び出ていても良い。

10

【0013】

また、請求項4に記載の内視鏡は、請求項3に記載の内視鏡において、切頭位置を、術野方向の面積：側周方向の面積 = 3 : 7 ~ 9 : 1の範囲で調整したことを特徴とする。

【0014】

すなわち、請求項4にかかる発明は、前方および側方を良好に観察可能となる。なお、高精細な側方視が可能のため、術野方向の面積：側周方向の面積 = 9 : 1であっても十分

20

【0015】

また、請求項5に記載の内視鏡アタッチメントは、レンズ光学系が内筒に光源が内筒と外筒との間にそれぞれ収められ、内筒と外筒とが内接し、先端面が筒の軸に対して垂直に形成された、内視鏡に適用する内視鏡アタッチメントであって、取り付けたときに前記レンズ光学系の軸と一致する軸を有し前記先端面に対向する切頭2葉双曲面鏡と、内視鏡先端に接合させる接合部と、を具備し、当該切頭2葉双曲面鏡は前記外筒の大きさに合わせて切り取られており、2葉双曲面形状と切頭位置とを、ハレーションが生じない位置関係としたことを特徴とする。

【0016】

すなわち、請求項5にかかる発明は、既存の非同心内視鏡に取り付けるだけで、ハレーションを生じさせることなく、前方視および高精細な側方視を同時に実現する。なお、先端面は必ずしも平面である必要はなく、球面であっても、内筒が飛び出して段差が形成された形状であってもよい。この場合は、軸に対して先端面が垂直に形成されているとは、球面の中心が軸上にあることを意味する。また、内接とは、実質的に内接していればよく、筒の厚みや設計上の問題から若干の間隔が空いている態様を妨げない。すなわち、内接とは、この意味において同心でないことを意味する。

30

【0017】

また、請求項6に記載の内視鏡アタッチメントは、請求項5に記載の内視鏡アタッチメントにおいて、切頭位置を、術野方向の面積：側周方向の面積 = 3 : 7 ~ 9 : 1の範囲で調整したことを特徴とする。

40

【0018】

すなわち、請求項6にかかる発明は、前方および側方を良好に観察可能となる。

【0019】

また、請求項7に記載の内視鏡装置は、請求項1~4のいずれか一つに記載の内視鏡、または、請求項5もしくは6に記載の内視鏡アタッチメントを接合した内視鏡により取り込まれた側周方向の像をパノラマ画像に変換して術野方向の像とともに画像出力装置に表示させることを特徴とする。

【0020】

すなわち、請求項7にかかる発明は、側方視で取り込んだ画像も直感的に把握可能とな

50

る。なお、ここで、パノラマ画像とは、側周方向の画像は、もともとドーナツ形状または扇形状であり歪んでいるので、縦横に歪みのないように矯正した画像をいう。また、パノラマ画像は横長で一体的に展開されている必要はなく、最終的に分割されていても良い。

【発明の効果】

【0021】

本発明によれば、従来の内視鏡と同程度の大きさ以下であって、光源が必須の構成であるにもかかわらずハレーションを生じさせることなく側方も前方と同時に観察できる内視鏡、内視鏡アタッチメント、および、内視鏡装置を提供可能となる。

【発明を実施するための最良の形態】

【0022】

以下、本発明の実施の形態を図面を参照しながら詳細に説明する。

<実施の形態1>

実施の形態1では、同心円形状の内視鏡について説明する。図1は、本実施の形態の内視鏡を含んだ内視鏡装置の構成例を示した模式図である。内視鏡装置1は、内視鏡2と、内視鏡2から取り込んだ映像を加工、変換する処理装置3と、処理装置3で処理された映像を出力するモニタ4と、光源ユニット5と、から構成される。処理装置3は、汎用のパーソナルコンピュータであり、後述するように、ドーナツ形状として取り込まれる映像をパノラマ展開し、術野方向の映像とともに、医者が患者の体内の状態を認識できるように処理する。

【0023】

図2は、図1に示した内視鏡2の先端部分を示した模式図であって、図2(a)は、断面図であり、図2(b)は、A-A断面からみた平面図である。ここでは説明の便宜のため、内視鏡2の先端部を内視鏡100と表記することとする。内視鏡100は、レンズ系101と、切頭2葉双曲面鏡102と、光源103と、透明保護筒104と、透明平板105と、内筒体106と、外筒体107と、から構成される。

【0024】

レンズ系101は内筒体106で保持され、切頭部108からの術野方向の映像と側周方向の映像(ドーナツ形状の画像)とを接眼側(映像の取り込み側)へ送り出す。側周方向の画像(透明保護筒104の側面360°の画像)は、図示したように、切頭2葉双曲面鏡102を介してレンズ系101に取り込まれる。なお、レンズ系101は、接眼側の

【0025】

2葉双曲面を用いる理由は、側周方向の画像が単一の焦点から得られるため、数学的な変換により歪みのないパノラマ画像に変換できるからである。また、2葉双曲面とは、虚焦点に集まる光が曲面で反射して実焦点に到達するという特徴を有する。なお、実際の実焦点は、レンズ系により移動するが、図ではレンズ系がない場合の実焦点を印した。

【0026】

光源103は外筒体107と内筒体106との間に設けられ、術野方向に光を射出する。なお、射出された光は、切頭2葉双曲面鏡102で反射するが、直接光が焦点に到達しないように、すなわち、ハレーションが生じないように、切頭2葉双曲面鏡102の形状、切頭部108の切断位置、外筒体107の径を調整する。また、このとき、術野方向の情報量(面積)の割合と側周方向の情報量(面積)の割合とを3:7~7:3の範囲で光学設計をおこなうことにより、術野方向の映像を重視しつつ、周囲の状況も好適に把握可能となる。

【0027】

なお、レンズ系101から取り込まれた側周方向の画像はドーナツ形状の歪んだ画像であるので処理装置3(図1参照)内の画像変換部(図示せず)によりパノラマ画像に変換する。モニタ4に出力する際は、360°のパノラマ画像では位置関係が把握しにくいので、例えば、4分割し、中央画像(術野画像)の上部画像、右部画像、下部画像、左部画

10

20

30

40

50

像、のように十字に分割画面を配置して表示させる態様であっても良い(図1参照)。

【0028】

ここで、光学系の設計について説明する。図3は、光学系の設計を説明するための説明図である。ここでは、説明の便宜上内筒体も外筒体も厚みが0であり、2葉双曲面鏡の底面の径と、外筒体の径が同一であるとする。

【0029】

外筒体の半径を  $r_1$ 、レンズ光学系の先端と実焦点 F (図3参照) の距離を  $d$  とする。2葉双曲面鏡の半径方向の変数  $r$ 、軸方向の変数を  $z$  とした場合の2葉双曲面鏡の形状決定方程式は、 $a$ 、 $c$  を決定すべきパラメータとして次式で表すことができる。

【数1】

$$\left(\frac{r}{a}\right)^2 - \left(\frac{z}{c}\right)^2 = -1$$

10

なお、焦点  $f$  と  $a$ 、 $c$  との関係は、 $f^2 = a^2 + c^2$  である。

【0030】

このとき、光源から射出される光が焦点 F に到達しない細小の切頭半径を  $r_{\min}$ 、また、術野方向の面積と全面積(術野方向の面積+側周方向の面積)の割合を  $t^2 : 1$  とし、 $t$  をパラメータとした切頭半径  $r_{\text{cut}}$  は、それぞれ、次式で表すことができる。

【数2】

$$r_{\min} = a^2 \cdot \left( \frac{Pf + c\sqrt{P^2 + 1}}{c^2 - a^2 P^2} \right) \quad \left( \text{ただし } P = \frac{-2f + d}{r_1} \right)$$

20

30

$$r_{\text{cut}} = a^2 \cdot \left( \frac{-Qf - c\sqrt{Q^2 + 1}}{c^2 - a^2 Q^2} \right) \quad \left( \text{ただし } Q = \frac{1}{t \tan \beta} \right)$$

従って、 $r_{\min}$ 、 $r_{\text{cut}}$  であるように各種パラメータを設定し、かつ、 $0.3 < t < 0.7$  になるように適宜  $t$  を決定することにより、所望の光学系を設計できる。

40

【0031】

以上は、レンズ系101の先端面と光源103の先端面が揃った例について説明したが、レンズ系101より、光源103の先端面を引っ込めた構成(内筒体106が外筒体107より突き出した構成)としても良い。このようにすれば、内筒体106によって焦点 F 方向への光が遮蔽されるため設計の自由度を高めることができる。

【0032】

以上、実施の形態1の内視鏡装置によれば、術野方向と側方視とを同時におこなうことができ、例えば、鉗子の挿入状況をリアルタイムで把握可能となる。また、患部が大きな場合は、術野以外の状況も把握可能となる。

【0033】

50

### <実施の形態 2 >

実施の形態 2 では、同一中心でない、すなわち、光学系を封入した内筒と光源を封入した外筒とが内接した内視鏡について説明する。以降この内視鏡を内接型内視鏡と称することとする。ここでは、市販の内接型内視鏡に内視鏡アタッチメントを装着した内視鏡について説明する。なお、実施の形態 2 では、特に断らない限り、実施の形態 1 と同様の構成については同一の符号をふるものとする。

#### 【0034】

図 4 は、実施の形態 2 の内視鏡の先端部分を示した模式図である。このうち、図 4 ( a ) は、断面図であり、図 4 ( b ) は、B - B 断面からみた平面図である。また、図 5 は、内視鏡アタッチメントを模式的に表した斜視図である。内視鏡アタッチメント 201 は、切頭 2 葉双曲面鏡 102 と、透明保護筒 104 と、透明曲板 205 と、から構成される。また、内視鏡 200 は、レンズ系 101 と、光源 103 と、内筒体 106 と、外筒体 107 と、から構成される。内視鏡アタッチメント 201 は、透明保護筒 104 の内側端部に形成されたねじ山 203 により、外筒体 107 の外周先端に設けられたねじ山 202 に螺合して接合する構成となっている。

10

#### 【0035】

内視鏡アタッチメント 201 を取り付けることにより、内視鏡 200 は、切頭部 108 から術野方向の画像を取り込むと同時に、図面右側の側周方向の画像も接眼側へ送り出す。なお、内視鏡 100 と異なり、内視鏡アタッチメント 201 を取り付けした内視鏡 200 は、全周を見渡せないが、適宜回転させれば見たい方向を見ることができ、また、全周を見渡すより相対的に解像度が高まる（高精細となる）という利点を有する。

20

#### 【0036】

光源 103 は外筒体 107 と内筒体 106 との間に設けられ、術野方向に光を射出するが、2 葉双曲面鏡 102 の形状、切頭部 108 の切断位置は、ハレーションが生じないように適宜調整された構成を有する。

#### 【0037】

なお、側周方向から取り込まれた画像は歪み、かつその端部は幅が狭く使用できないので、適宜端部を切捨て画像変換部により歪みのない画像に変換する。目安としては、周囲 90°以上、好ましくは 180°程度の画像となるように抽出、変換する。

#### 【0038】

なお、光学系は、実施の形態 1 と同様に設計できる。ただし、 $0.3 < t < 0.9$  とすることができる。これは、側周方向が実質的に制限されている分、当該方向からの映像部分は高精細であるため、その分術野方向の面積を割くことが可能となるからである。

30

#### 【0039】

以上の説明は、頂部と底部を切り取った 2 葉双曲面鏡についての説明であるが、幅の狭い方の側周方向からの映像は用いないため、2 葉双曲面鏡のこの部分を更に削ぎ取り、前方視の視野を広げても良い。図 6 ( a ) は、この関係を説明する説明図であって、側方視として 180°の視野角を確保しつつ、それ以外は前方視を可能とした、2 葉双曲面鏡および外筒体の径を示した平面図である。なお、図 4 において光軸をより左に寄せ、切頭部 108 と外筒体 107 が内接するようにすると、幅の狭い側周方向が最小限の構成となる（図 6 ( b ) 参照）。

40

#### 【産業上の利用可能性】

#### 【0040】

以上の説明は、主として硬性鏡を例に挙げて説明したが、軟性鏡にも適用可能である。

#### 【図面の簡単な説明】

#### 【0041】

【図 1】実施の形態 1 の内視鏡を含んだ内視鏡装置の構成例を示した模式図である。

【図 2】図 1 に示した内視鏡の先端部分を示した模式図である。

【図 3】光学系の設計を説明するための説明図である。

【図 4】実施の形態 2 の内視鏡の先端部分を示した模式図である。

50

【図5】内視鏡アタッチメントを模式的に表した斜視図である。

【図6】視野角を確保しつつ、それ以外は前方視を可能とした、2葉双曲面鏡および外筒体の径を示した平面図である。

【符号の説明】

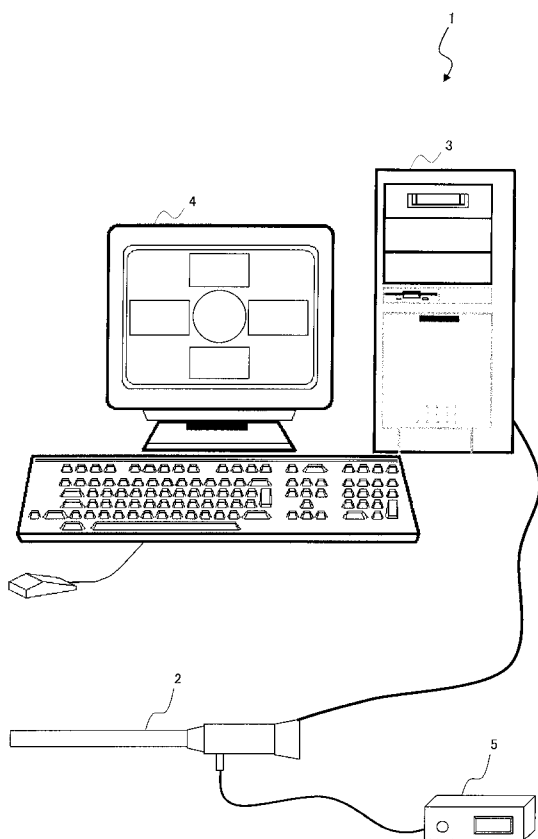
【0042】

- 1 内視鏡装置
- 2 内視鏡
- 3 処理装置
- 4 モニタ
- 5 光源ユニット
- 100 内視鏡
- 101 レンズ系
- 102 切頭2葉双曲面鏡
- 103 光源
- 104 透明保護筒
- 105 透明平板
- 106 内筒体
- 107 外筒体
- 108 切頭部
- 200 内視鏡
- 201 内視鏡アタッチメント
- 202 ねじ山
- 203 ねじ山
- 205 透明曲板

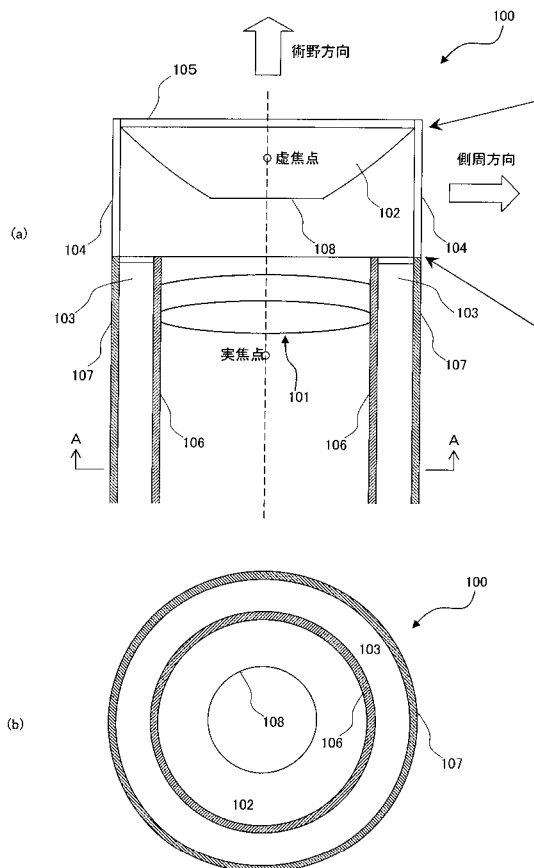
10

20

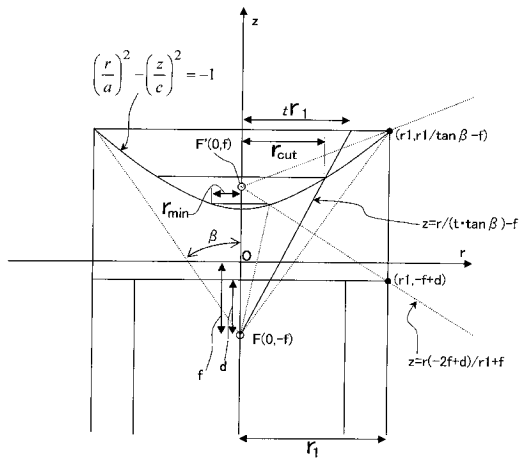
【図1】



【図2】



【 図 3 】

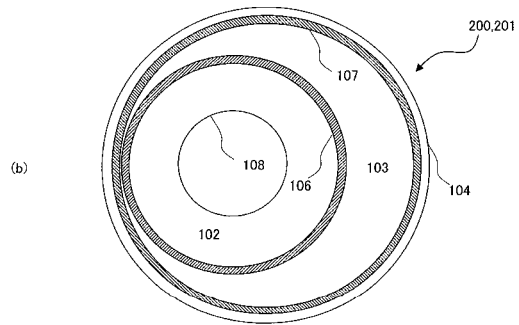
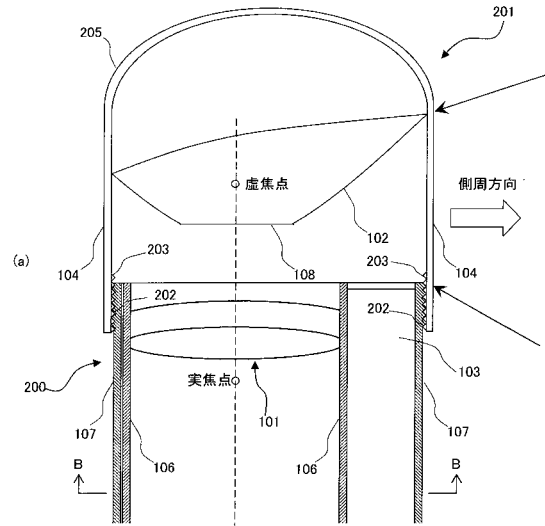


2葉双曲面と2直線との交点  $r_{min}$ ,  $r_{cut}$  の位置

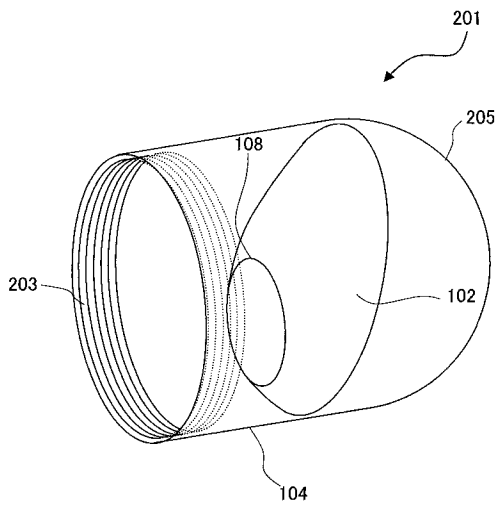
$$r_{min} = a^2 \cdot \left( \frac{Pf \pm c\sqrt{p^2 + 1}}{c^2 - a^2 p^2} \right) \quad (\text{ただし } p = \frac{-2f + d}{r_1})$$

$$r_{cut} = a^2 \cdot \left( \frac{-Qf \mp c\sqrt{Q^2 + 1}}{c^2 - a^2 Q^2} \right) \quad (\text{ただし } Q = \frac{1}{t \tan \beta})$$

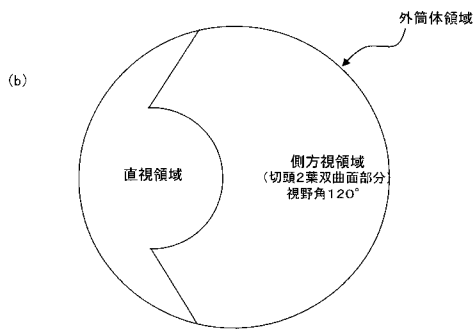
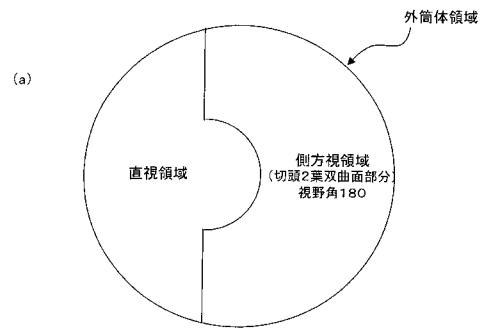
【 図 4 】



【 図 5 】



【 図 6 】



## フロントページの続き

(51)Int.Cl. F I テーマコード(参考)  
H 0 4 N 7/18 M

(72)発明者 谷内田 正嗣  
兵庫県尼崎市塚口町6-41-8 株式会社映蔵内

(72)発明者 鈴木 俊哉  
兵庫県尼崎市塚口町6-41-8 株式会社映蔵内

Fターム(参考) 2H040 BA02 CA12 CA22 CA25 GA11  
4C061 AA24 BB02 BB04 BB05 BB06 CC06 DD01 FF40 FF47 GG11  
NN05 WW04 WW10  
5C054 AA05 CC02 EA05 FD02 HA12

专利名称(译)	内窥镜，内窥镜附件和内窥镜设备		
公开(公告)号	<a href="#">JP2007307090A</a>	公开(公告)日	2007-11-29
申请号	JP2006138386	申请日	2006-05-18
[标]申请(专利权)人(译)	国立大学法人岛根大学 有限公司Utsuzo		
申请(专利权)人(译)	国立大学法人岛根大学 有限公司Utsuzo		
[标]发明人	光吉隆真 吉村寛志 谷内田正嗣 鈴木俊哉		
发明人	光吉隆真 吉村 寛志 谷内田 正嗣 鈴木 俊哉		
IPC分类号	A61B1/00 A61B1/04 G02B23/24 G02B23/26 H04N7/18		
FI分类号	A61B1/00.300.Y A61B1/00.300.B A61B1/04.370 G02B23/24.B G02B23/26.C H04N7/18.M A61B1/00.650 A61B1/00.715 A61B1/00.731 A61B1/04 A61B1/045.622		
F-TERM分类号	2H040/BA02 2H040/CA12 2H040/CA22 2H040/CA25 2H040/GA11 4C061/AA24 4C061/BB02 4C061/BB04 4C061/BB05 4C061/BB06 4C061/CC06 4C061/DD01 4C061/FF40 4C061/FF47 4C061/GG11 4C061/NN05 4C061/WW04 4C061/WW10 5C054/AA05 5C054/CC02 5C054/EA05 5C054/FD02 5C054/HA12 4C161/AA24 4C161/BB02 4C161/BB04 4C161/BB05 4C161/BB06 4C161/CC06 4C161/DD01 4C161/FF40 4C161/FF47 4C161/GG11 4C161/NN05 4C161/WW04 4C161/WW10		
代理人(译)	田边弘		
其他公开文献	JP4967096B2		
外部链接	<a href="#">Espacenet</a>		

摘要(译)

要解决的问题：提供内窥镜，内窥镜附件和内窥镜装置，其具有与传统内窥镜相似或更小的尺寸并且允许同时观察前部和侧部。

ŽSOLUTION：该内窥镜100具有：截头双片双曲面镜102，其具有与透镜系统101的光轴一致的轴，并设置在面向透镜系统101的操作区域的远端，并且光源103设置在透镜系统101外侧的圆周部分处。在两片双曲线形状的关系下，截头部分108和光源103设置成防止光源被摄像机焦点捕获通过截断的双片双曲面镜102，从截头部分108引入操作场方向上的图像，并且从双片双曲面镜引入侧周向上的图像。Ž

